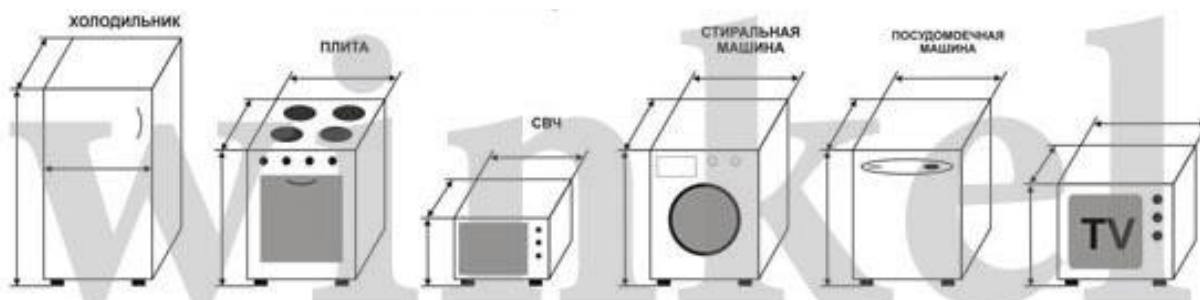
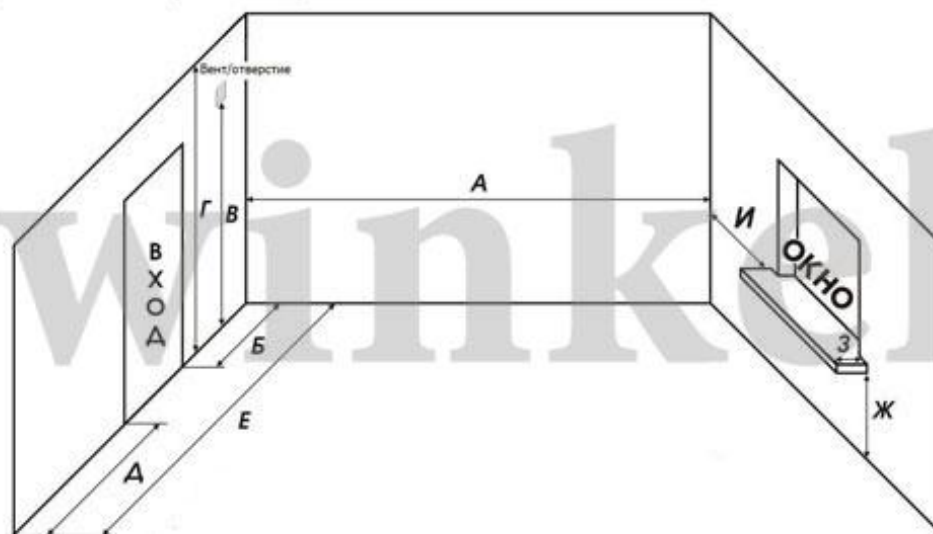
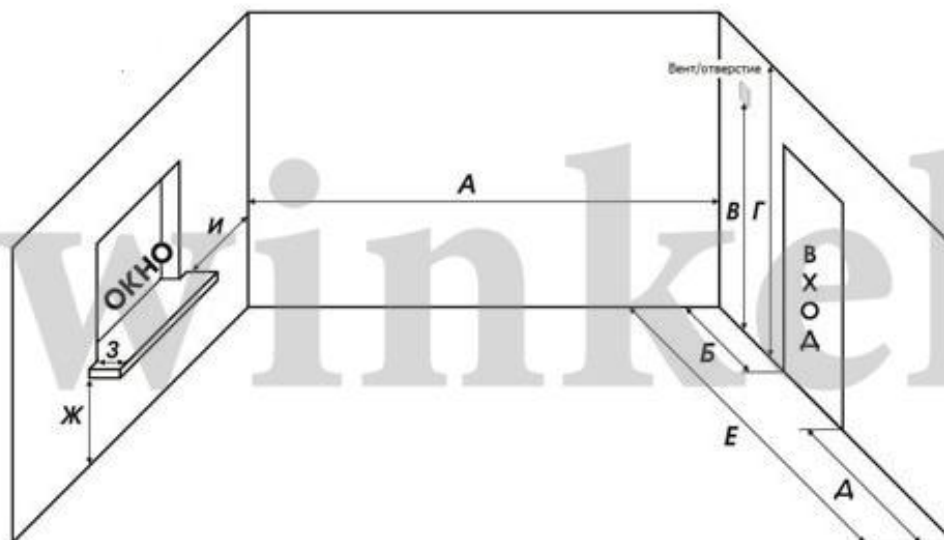


БЛАНК-ЗАЯВКА НА ИЗГОТОВЛЕНИЕ ДИЗАЙН-ПРОЕКТА КУХОННОГО ГАРНИТУРА

РАЗМЕРЫ КУХНИ (упрощенный вариант замера)



* Указать тип и размер кухонного вытяжного агрегата (напольный , настенный, с выдвигающей панелью, накладного типа)

Обозначение размера	Что измеряем	В чем измеряем (мм)
А	Расстояние между стенами на высоте столешницы (850 мм от пола примерно)	
Б	Расстояние от угла до входа или до наличника двери	
В	Высота до вентиляционной решетки	
Г	Высота от пола до потолка	
Д	Расстояние от входа до угла	
Е	Расстояние между стенами	
Ж	Высота от пола до подоконника	
З	Ширина выступающей части подоконника от стены	
И	Расстояние от угла до подоконника	

Можете нарисовать план кухни от руки в поле ниже, указав необходимые размеры: